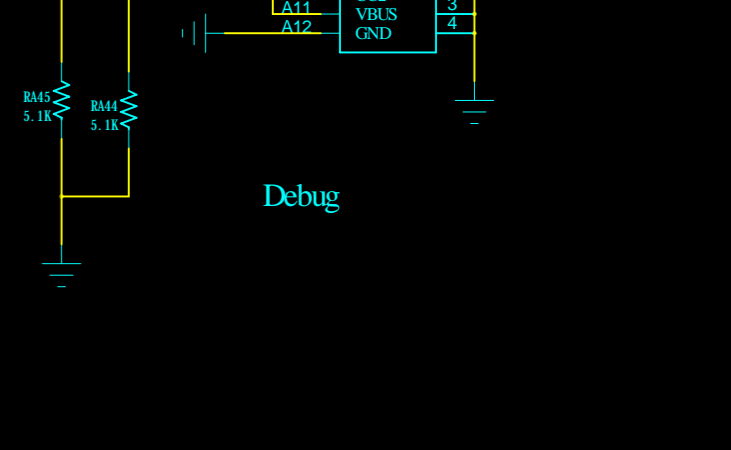
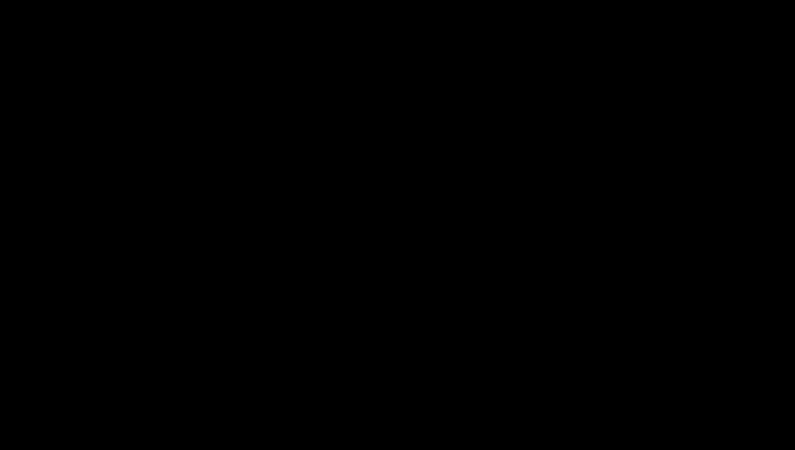
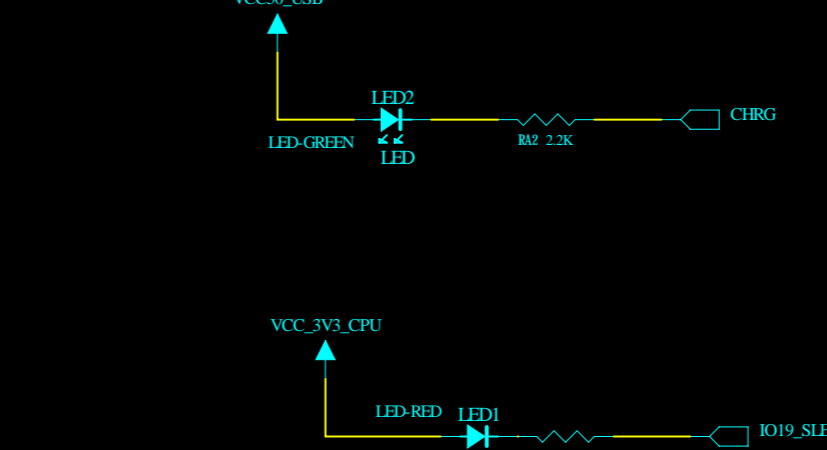
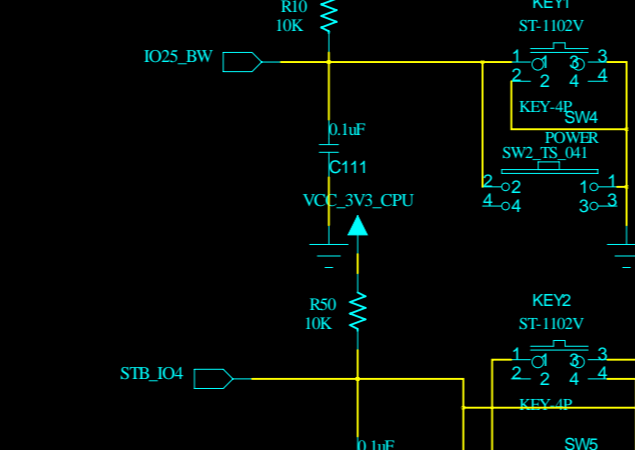
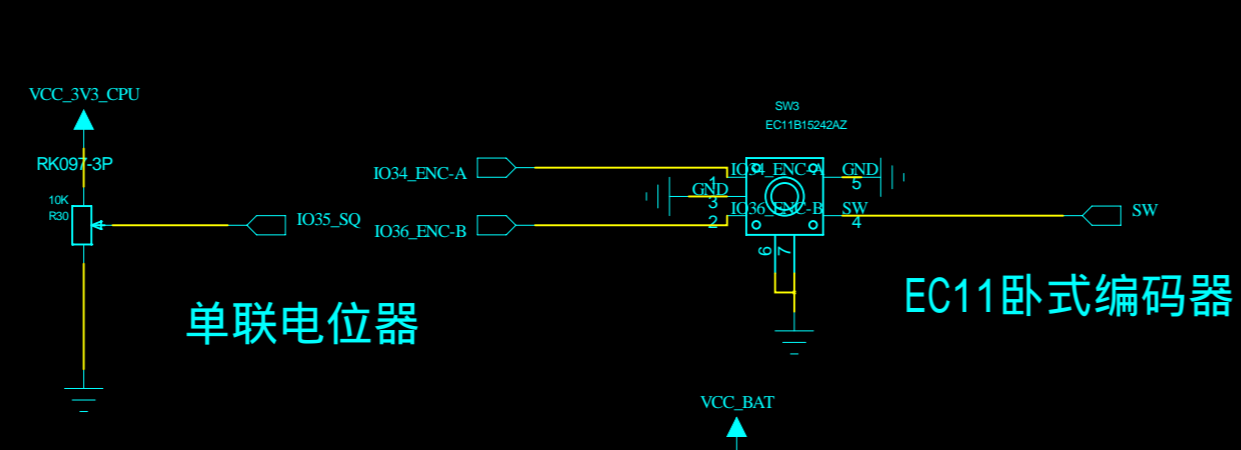
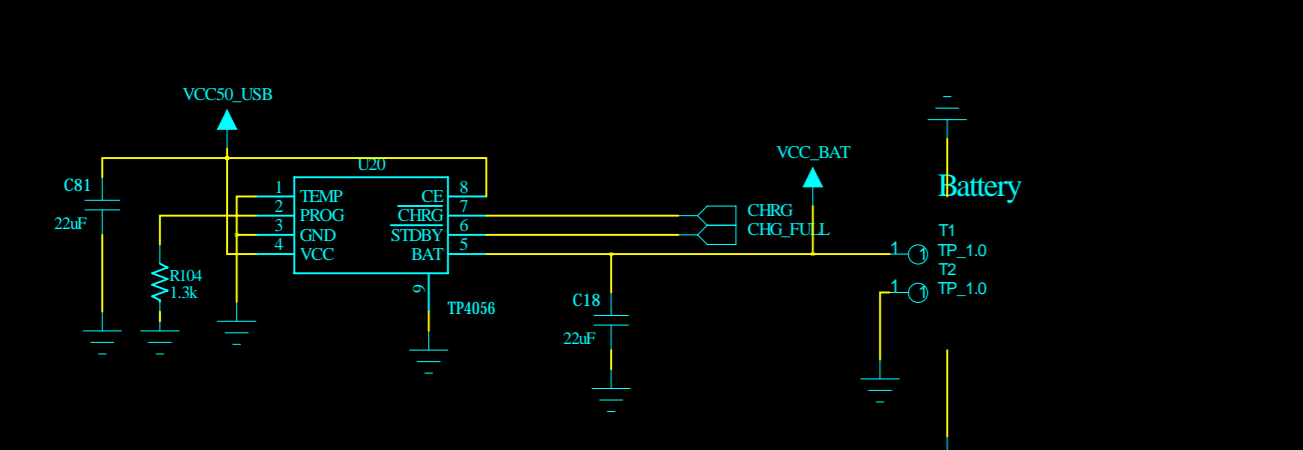
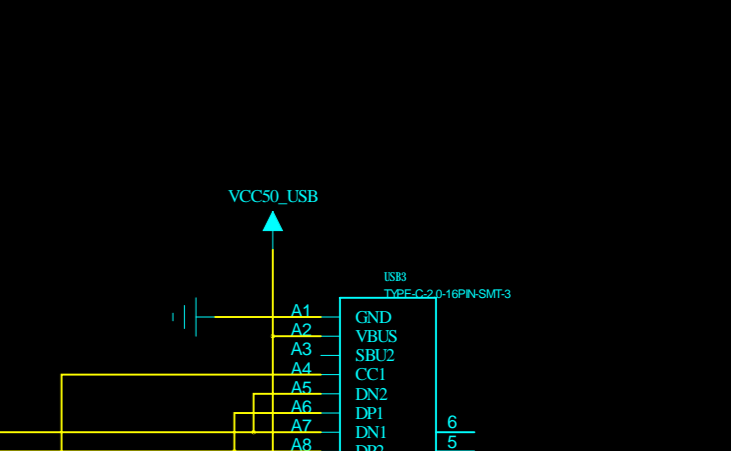
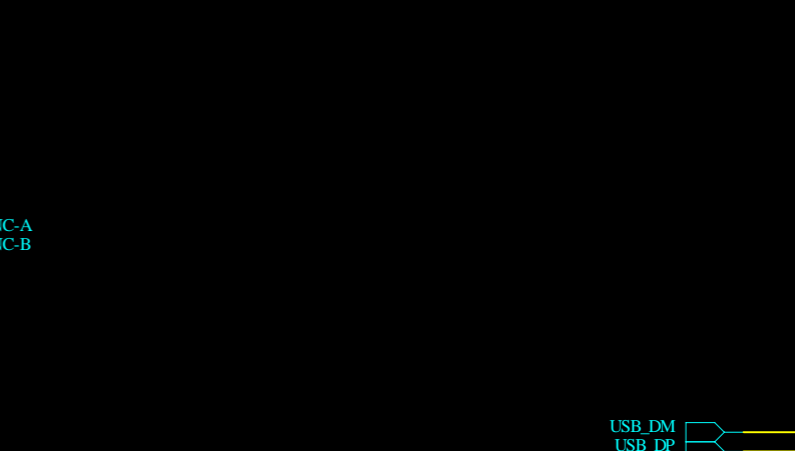
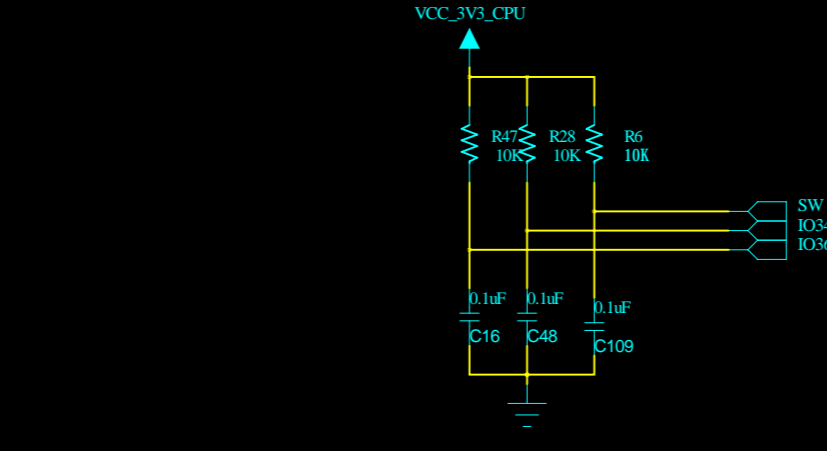
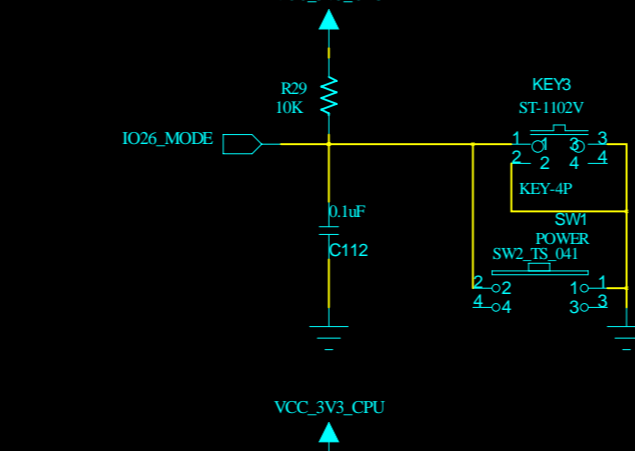
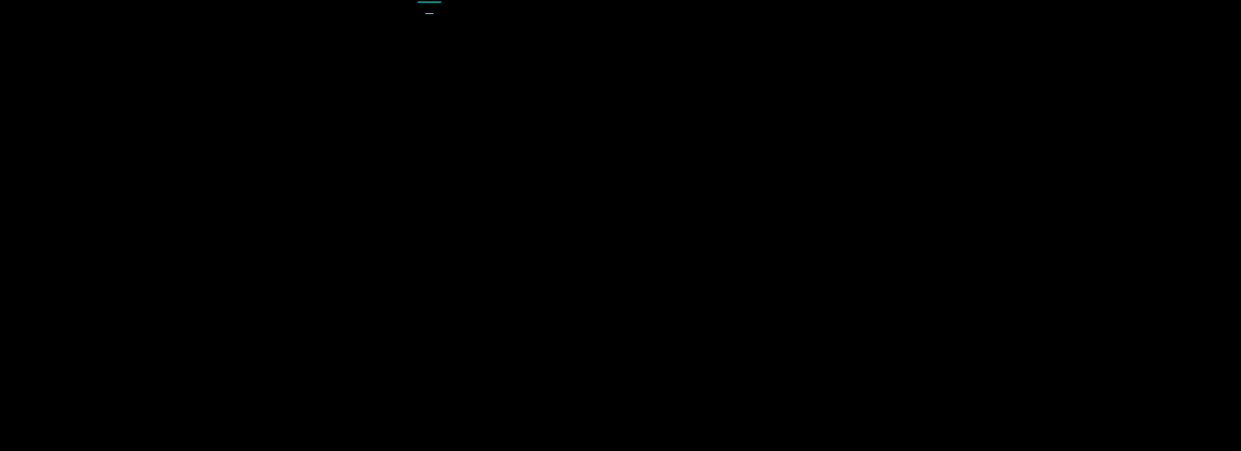
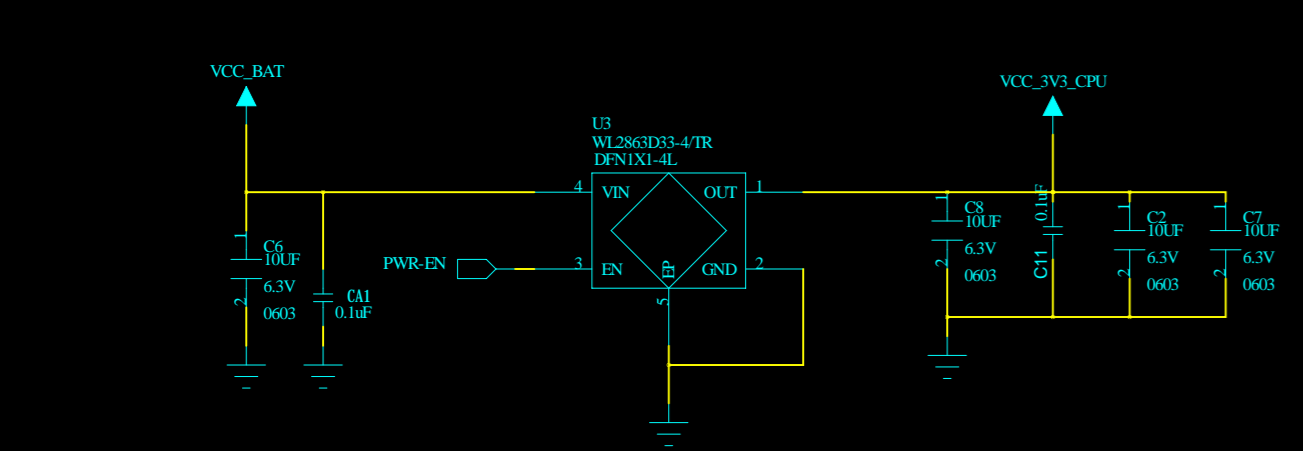


V3增加中断脚到33脚

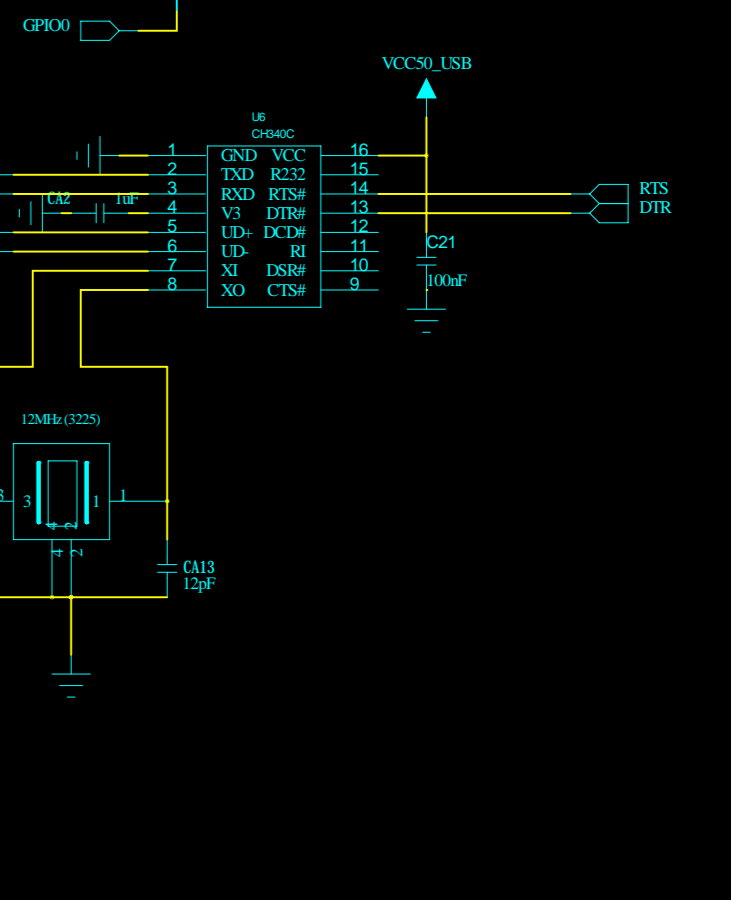
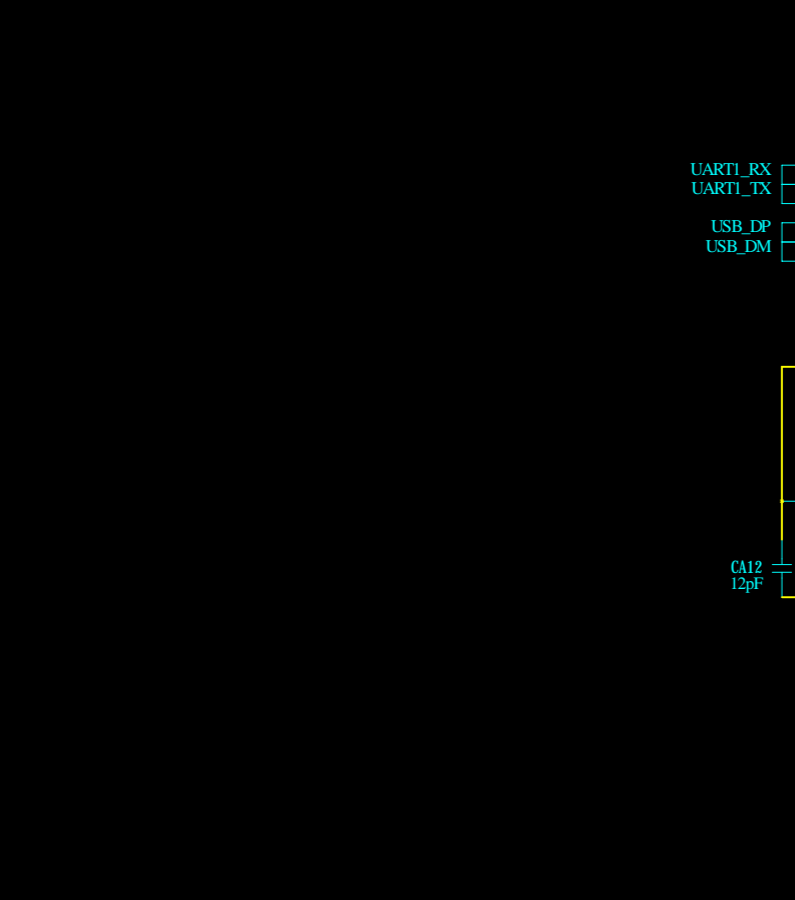
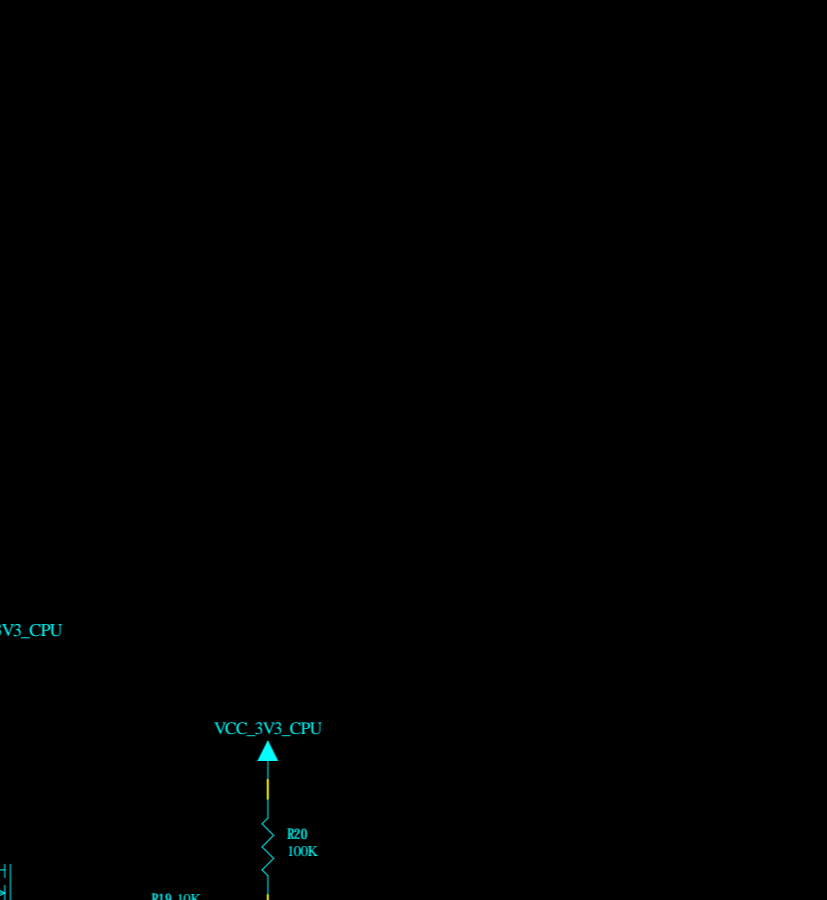
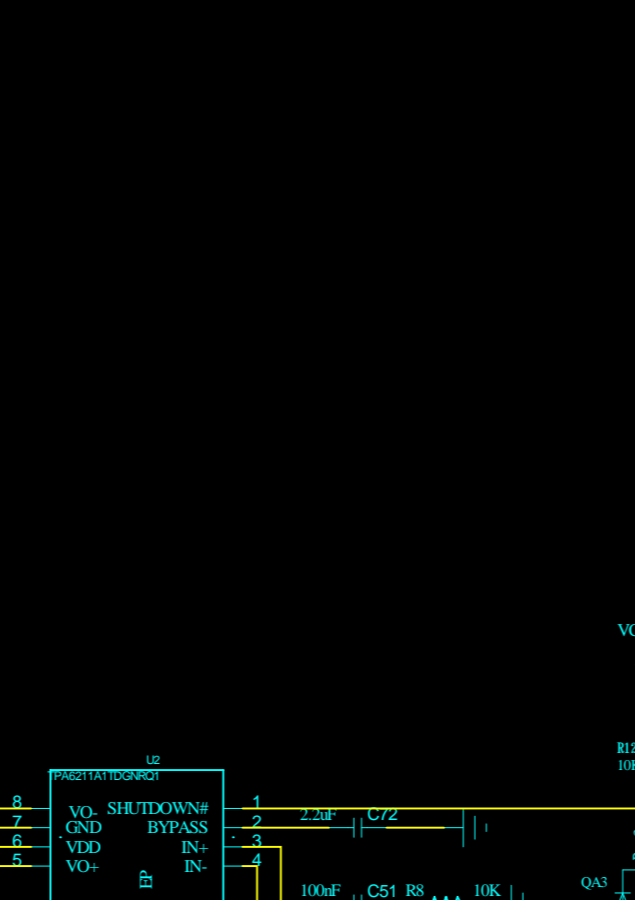
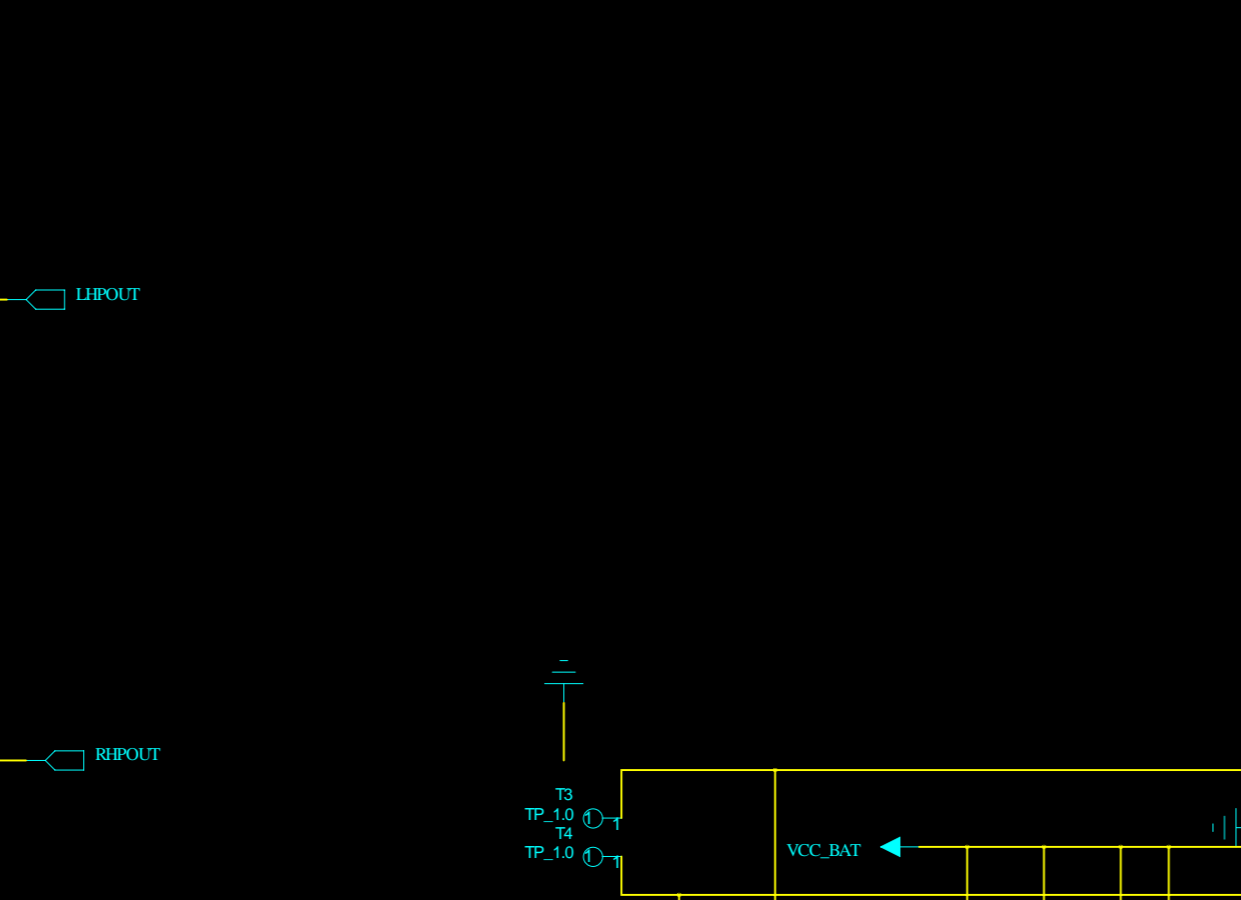
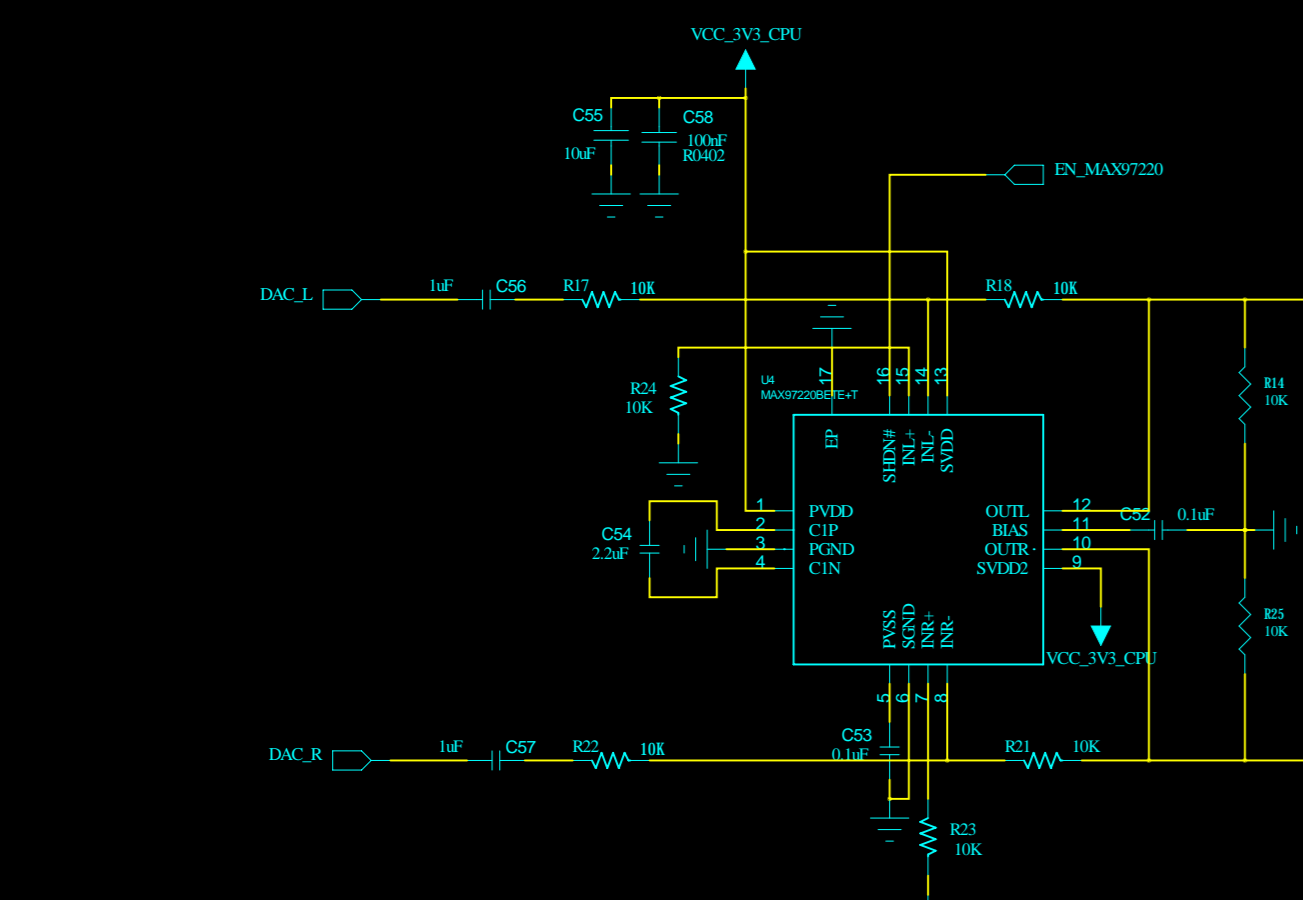


单联电位器

EC11卧式编码器

双联带开关电位器10K

Debug



螺丝

